

lubrificatore G1/4"

G1/4" lubricator

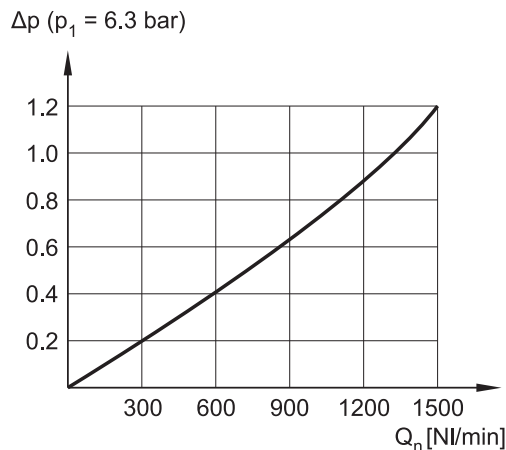


- Lubrificatore venturi con compensazione automatica della portata
Oil mist lubricator with flow compensation
- Il numero di gocce al minuto è costante
Number of drops per minute is constant
- Bassa portata di inserzione
Low start flow rate
- Capacità tazza: 35 cm³
Bowl capacity: 35 cm³
- Rifornimento olio manuale
Manual oil refilling
- Protezione in plastica della tazza a richiesta (cod. PR 2-00)
Plastic bowl protection on request (code PR 2-00)
- Installazione verticale
Vertical installation

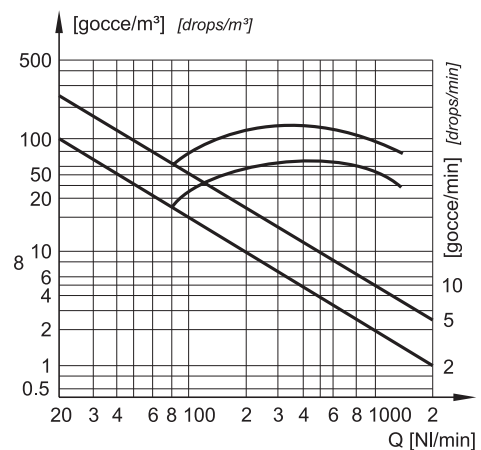


CODICE DI ORDINAZIONE <i>ORDER CODE</i>		LUB 2-00	
Attacchi <i>Ports</i>		G1/4"	
Temperatura di esercizio <i>Temperature range</i>		max +50°C	
Peso <i>Weight</i>		0.09 kg	
Pressione di esercizio <i>Working pressure range</i>		p_{min}	0 bar; 0 MPa
		p_{max}	10 bar; 1 MPa
Portata raccomandata <i>Recommended flow rate</i>	$p = 6.3 \text{ bar a } 25 \text{ m/s}$ $p = 6.3 \text{ bar at } 25 \text{ m/s}$	Q_n	550 NI/min

Caratteristiche di portata
Flow characteristics

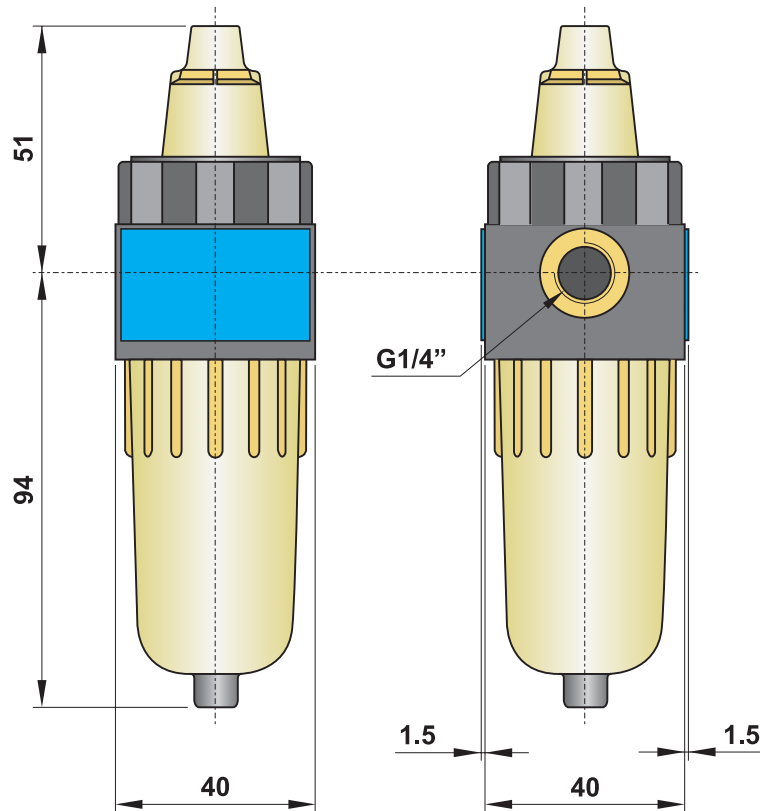
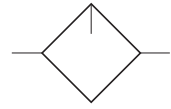


Rapporto olio/aria
Oil/air ratio

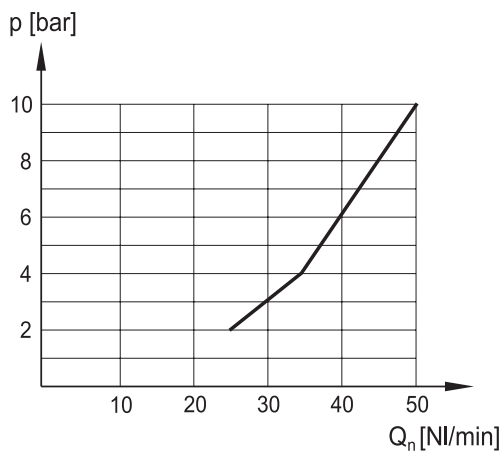


lubrificatore G1/4"

G1/4" lubricator



Condizioni minime di operatività
Minimum operating conditions



Materiali

Corpo: polimero rinforzato con inserti filettati in ottone

Molle: INOX

Guarnizioni: NBR

Parti interne: ottone, INOX e polimeri

Tazza: policarbonato rinforzato

Materials

Body: reinforced polymer with brass thread inserts

Springs: stainless steel

Seals: NBR

Internal parts: brass, stainless steel and polymer

Bowl: reinforced polycarbonate

Lubrificatore G3/8"

G3/8" lubricator

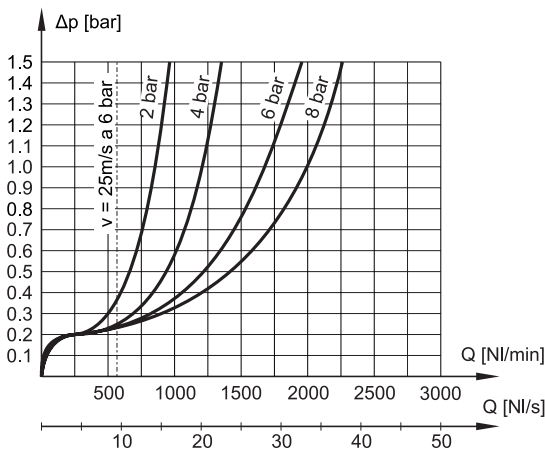


- Lubrificatore venturi con compensazione automatica della portata
Oil mist lubricator with flow compensation
- Il numero di gocce al minuto è costante
Number of drops per minute is constant
- Capacità tazza: 45 cm³
Bowl capacity: 45 cm³
- Rifornimento olio manuale
Manual oil refilling
- Installazione verticale; staffa di fissaggio a richiesta (cod. STF 3)
Vertical installation; bracket on request (code STF 3)
- Protezione metallica della tazza a richiesta (cod. PR 3-00)
Metal bowl protection on request (code PR 3-00)

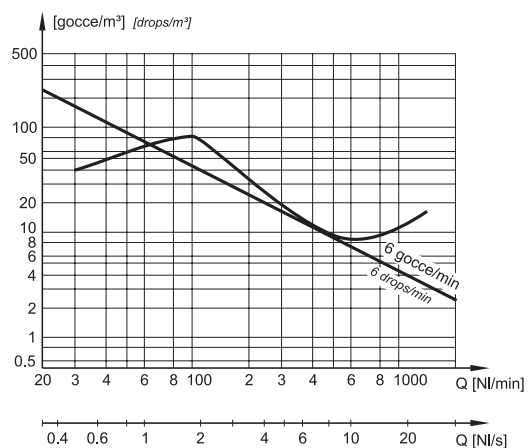


CODICE DI ORDINAZIONE ORDER CODE		LUB 3-00	
Attacchi <i>Ports</i>		G3/8"	
Temperatura di esercizio <i>Temperature range</i>		max +60°C	
Peso <i>Weight</i>		0.25 kg	
Pressione di esercizio <i>Working pressure range</i>		p_{min} p_{max}	0 bar; 0 MPa 16 bar; 1.6 MPa
Portata raccomandata <i>Recommended flow rate</i>	$p = 6 \text{ bar a } 25 \text{ m/s}$ $p = 6 \text{ bar at } 25 \text{ m/s}$	Q_n	850 NI/min
Portata massima <i>Maximum flow rate</i>	$p = 6.3 \text{ bar; } \Delta p = 1 \text{ bar}$	Q_{max}	1880 NI/min

Caratteristiche di portata
Flow characteristics



Rapporto olio/aria
Oil/air ratio

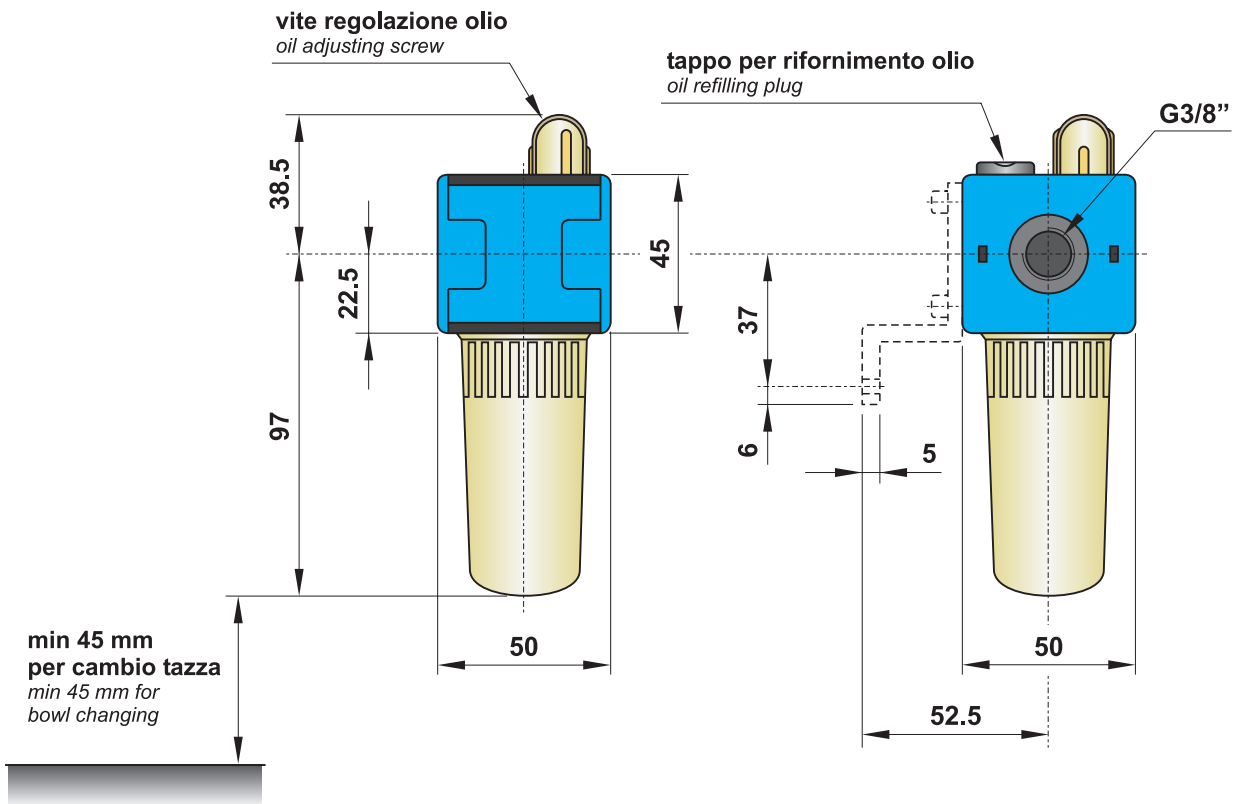
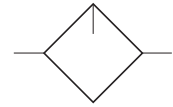


lubrificatore G3/8"

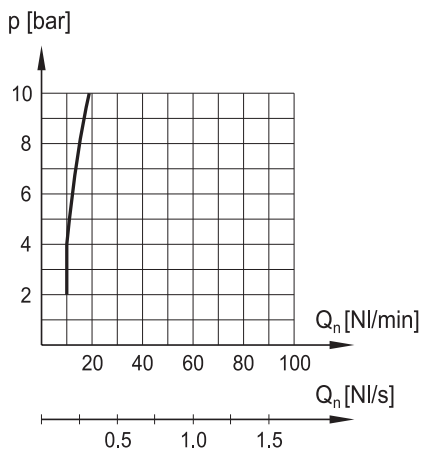
G3/8" lubricator



La staffa di fissaggio deve essere acquistata separatamente.
 Mounting bracket is bought separately.



Condizioni minime di operatività
 Minimum operating conditions



Materiali

Corpo: alluminio pressofuso

Guarnizioni: NBR

Parti interne: ottone e INOX

Parti esterne: polimeri rinforzati

Tazza: policarbonato rinforzato

Materials

Body: die-cast aluminium

Seals: NBR

Internal parts: brass and stainless steel

External parts: reinforced polymer

Bowl: reinforced polycarbonate

Lubrificatore G1/2"

G1/2" lubricator

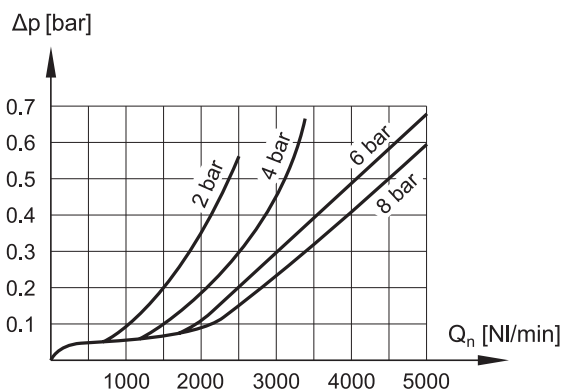


- Lubrificatore venturi con compensazione automatica della portata
Oil mist lubricator with flow compensation
- Il numero di gocce al minuto è costante
Number of drops per minute is constant
- Capacità tazza: 112 cm³
Bowl capacity: 112 cm³
- Rifornimento olio manuale
Manual oil refilling
- Installazione verticale; staffa di fissaggio a richiesta (cod. STF 4)
Vertical installation; bracket on request (code STF 4)
- Protezione metallica della tazza a richiesta (cod. PR 4-00)
Metal bowl protection on request (code PR 4-00)

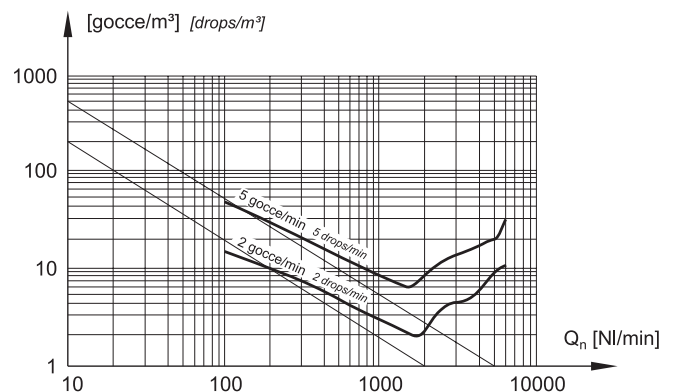


CODICE DI ORDINAZIONE ORDER CODE		LUB 4-00	
Attacchi <i>Ports</i>		G1/2"	
Temperatura di esercizio <i>Temperature range</i>		max +60°C	
Peso <i>Weight</i>		0.55 kg	
Pressione di esercizio <i>Working pressure range</i>		p_{min}	0 bar; 0 MPa
		p_{max}	16 bar; 1.6 MPa
Portata raccomandata <i>Recommended flow rate</i>	$p = 6 \text{ bar a } 25 \text{ m/s}$ $p = 6 \text{ bar at } 25 \text{ m/s}$	Q_n	1900 NI/min
Portata massima <i>Maximum flow rate</i>	$p = 6.3 \text{ bar; } \Delta p = 1 \text{ bar}$	Q_{max}	5300 NI/min

Caratteristiche di portata
Flow characteristics



Rapporto olio/aria
Oil/air ratio

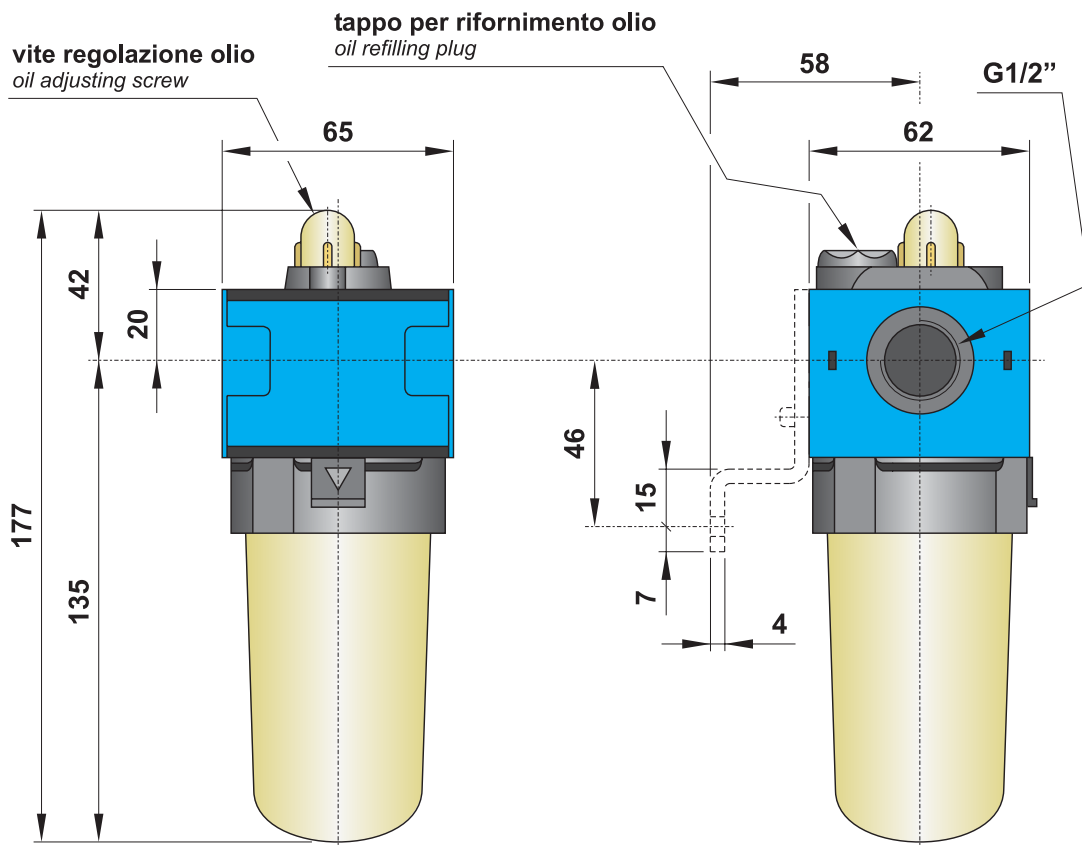
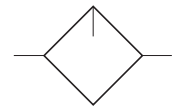


lubrificatore G1/2"

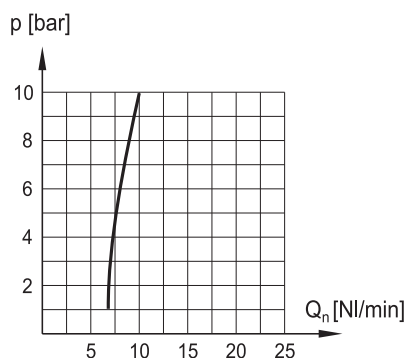
G1/2" lubricator



La staffa di fissaggio deve essere acquistata separatamente.
Mounting bracket is bought separately.



Condizioni minime di operatività
Minimum operating conditions



Materiali

Corpo: alluminio pressofuso

Guarnizioni: NBR

Parti interne: ottone e INOX

Parti esterne: polimeri rinforzati

Tazza: policarbonato rinforzato

Materials

Body: die-cast aluminium

Seals: NBR

Internal parts: brass and stainless steel

External parts: reinforced polymer

Bowl: reinforced polycarbonate

Lubrificatore G1"

G1" lubricator

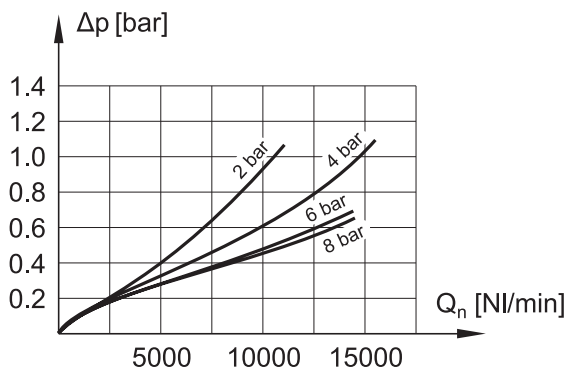


- Lubrificatore venturi con compensazione automatica della portata
Oil mist lubricator with flow compensation
- Il numero di gocce al minuto è costante
Number of drops per minute is constant
- Capacità tazza: 500 cm³
Bowl capacity: 500 cm³
- Rifornimento olio manuale
Manual oil refilling
- Installazione verticale; staffe di fissaggio a richiesta (cod. STF 6)
Vertical installation; brackets on request (code STF 6)
- Tazza metallica
Metal bowl

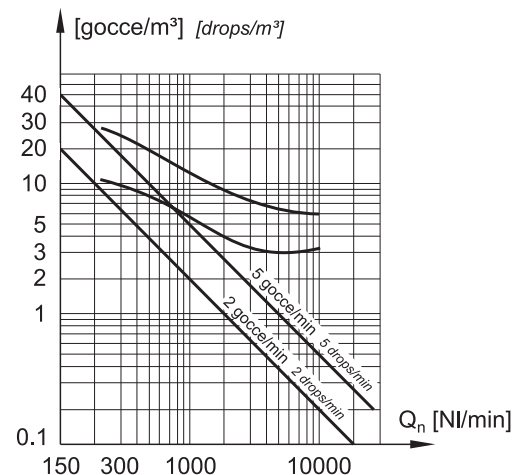


CODICE DI ORDINAZIONE <i>ORDER CODE</i>		LUB 6-00	
Attacchi <i>Ports</i>		G1"	
Temperatura di esercizio <i>Temperature range</i>		max +60°C	
Peso <i>Weight</i>		1.6 kg	
Pressione di esercizio <i>Working pressure range</i>		p_{min} p_{max}	0 bar; 0 MPa 10 bar; 1 MPa
Portata raccomandata <i>Recommended flow rate</i>	$p = 6 \text{ bar a } 25 \text{ m/s}$ $p = 6 \text{ bar at } 25 \text{ m/s}$	Q_n	5000 NI/min
Portata massima <i>Maximum flow rate</i>	$p = 6.3 \text{ bar; } \Delta p = 1 \text{ bar}$	Q_{max}	18000 NI/min

Caratteristiche di portata
Flow characteristics



Rapporto olio/aria
Oil/air ratio

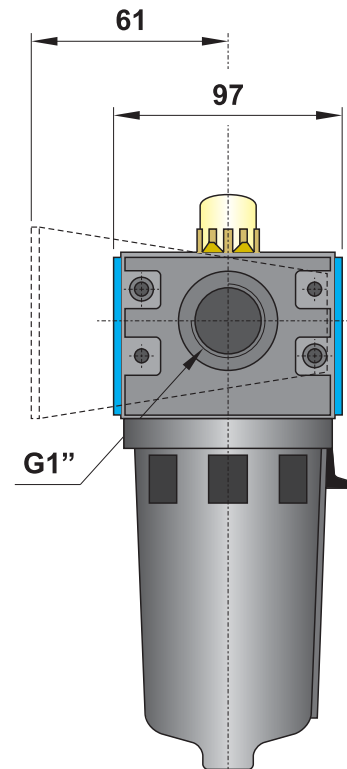
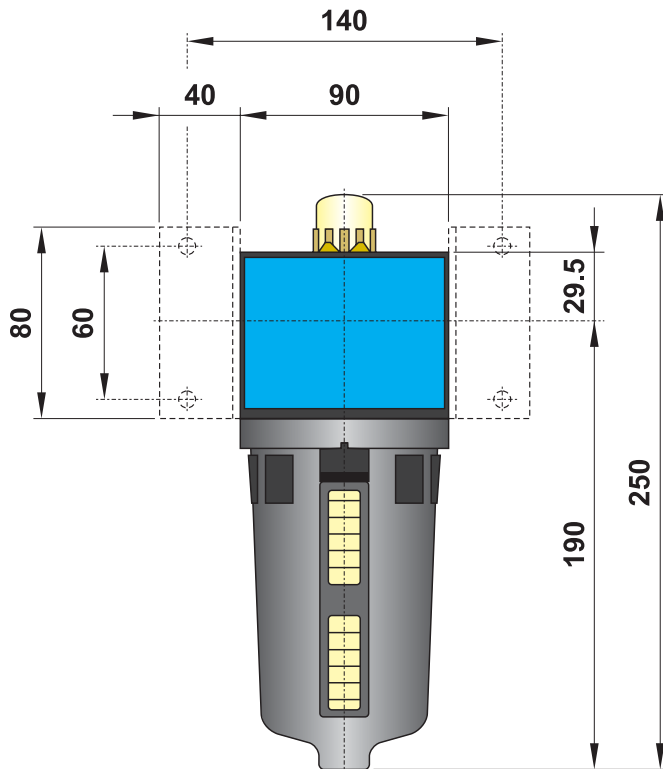
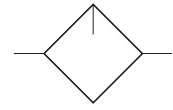


Ibrificatore G1"

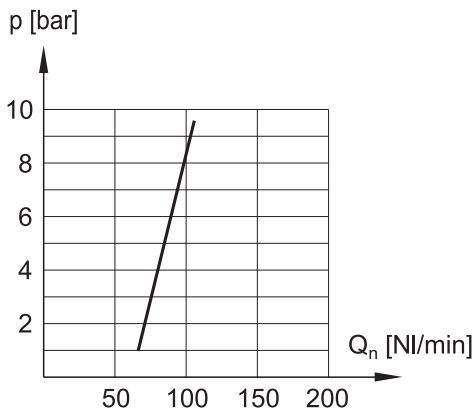
G1" lubricator



Le staffe di fissaggio devono essere acquistate separatamente.
Mounting brackets are bought separately.



Condizioni minime di operatività
Minimum operating conditions



Materiali

Corpo: alluminio pressofuso

Guarnizioni: NBR

Parti interne: ottone e INOX

Parti esterne: polimeri rinforzati

Tazza: metallica

Materials

Body: die-cast aluminium

Seals: NBR

Internal parts: brass and stainless steel

External parts: reinforced polymer

Bowl: metal